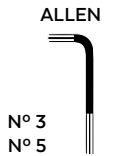


YAMAHA XSR900 '22-

M O U N T I N G I N S T R U C T I O N S

REF 21431

WINDSHIELD NG SPORT



ID.	PIEZA/PART	DESCRIPCIÓN	DESCRIPTION	QTY.	REF.:
1		Cúpula Sport	Sport screen	1	10935H/W/F/NM3
2		Soporte Izquierdo (L)	Left support (L)	1	SOPOR2P2-L21431
3		Soporte derecho (R)	Right support (R)	1	SOPOR2P2-R21431
4		Silentblock Ø12xØ6x9	Ø12xØ6x9 silentblock	4	AROPASACABLES-1
5		Casquillo con valona Ø12xØ6,8x7,3	Ø12xØ6,8x7,3 bush with flange	4	CASQUI-1A---750
6		Tornillo allen M5x16 Ø11 ISO 7380	M5x16 Ø11 ISO 7380 allen screw	4	TORNI-I7380-493
7		Tapón tornillo M5 ISO 7380	M5 ISO 7380 screw cap	4	TAPON-----85

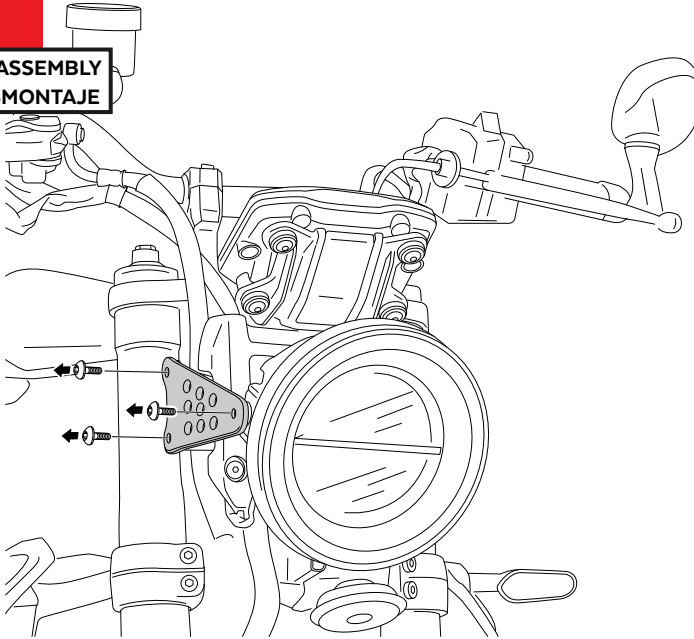
YAMAHA XSR900 '22-

INSTRUCCIONES DE MONTAJE - MOUNTING INSTRUCTIONS - MONTAGEANLEITUNG

Se muestra el montaje del lado derecho a modo de ejemplo, realizar los mismos pasos para el montaje del lado izquierdo.
The right side assembly is shown as an example, so the same steps can be performed for the left side assembly.

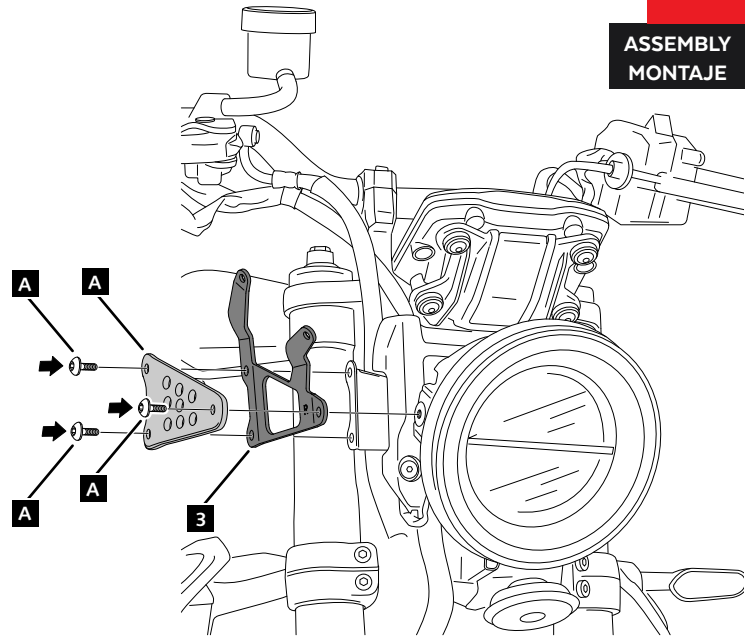
1

**DISASSEMBLY
DESMONTAJE**



2

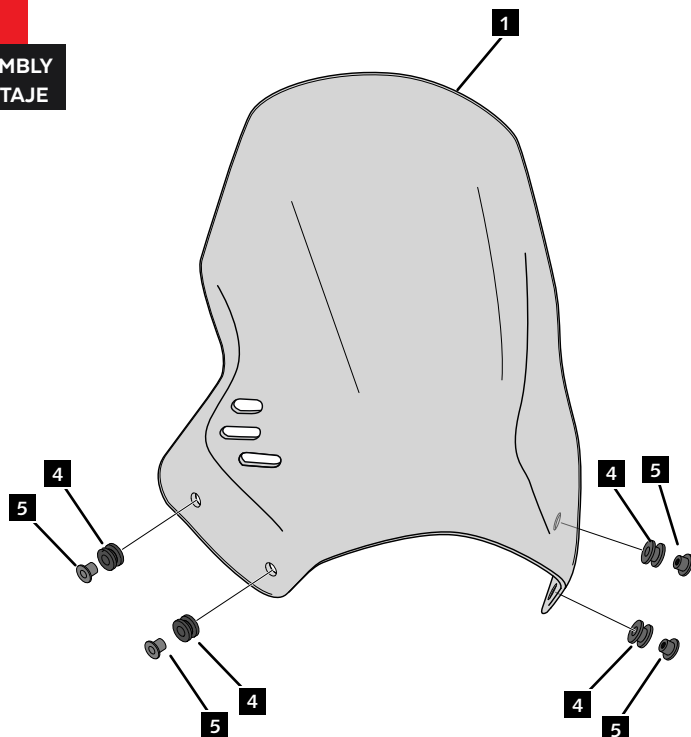
**ASSEMBLY
MONTAJE**



A Tornillería original
Original screws

3

**ASSEMBLY
MONTAJE**



4

**ASSEMBLY
MONTAJE**

