

# HONDA CB1000R '18- / CB650R '19-

**REF 3133**

**SEMI-FAIRING RETRO (BLACK)**

**REF 3143**

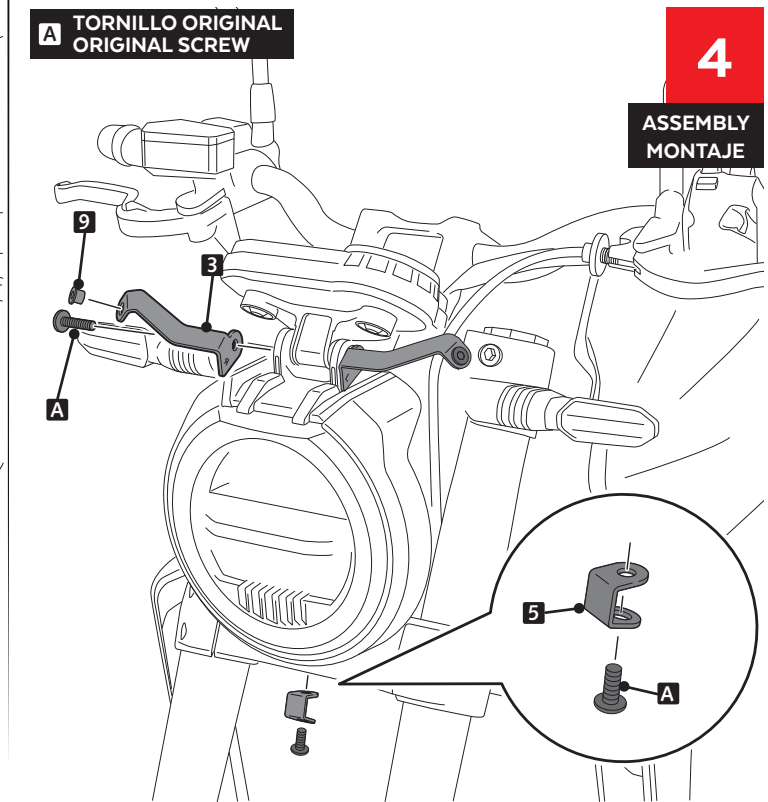
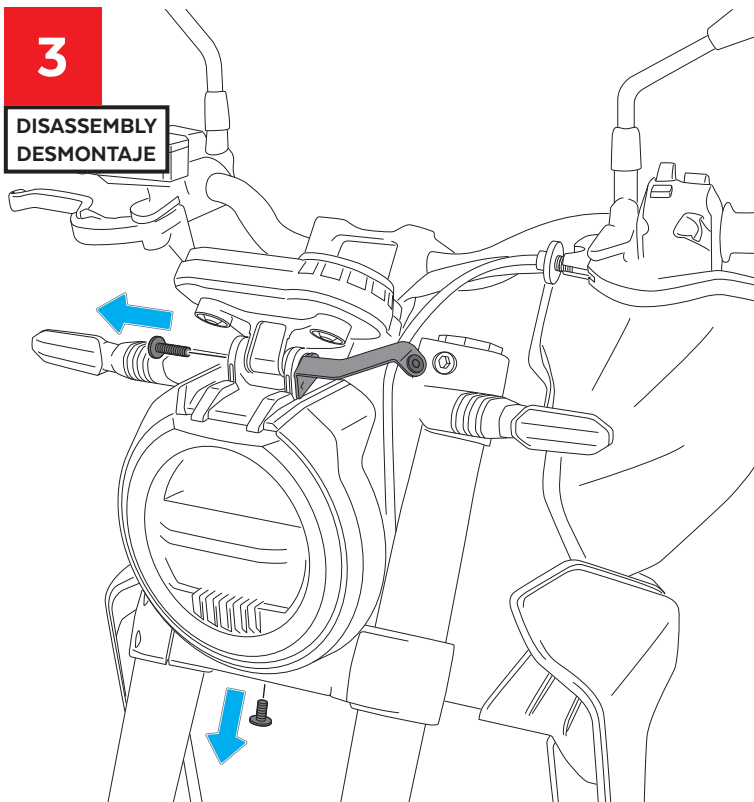
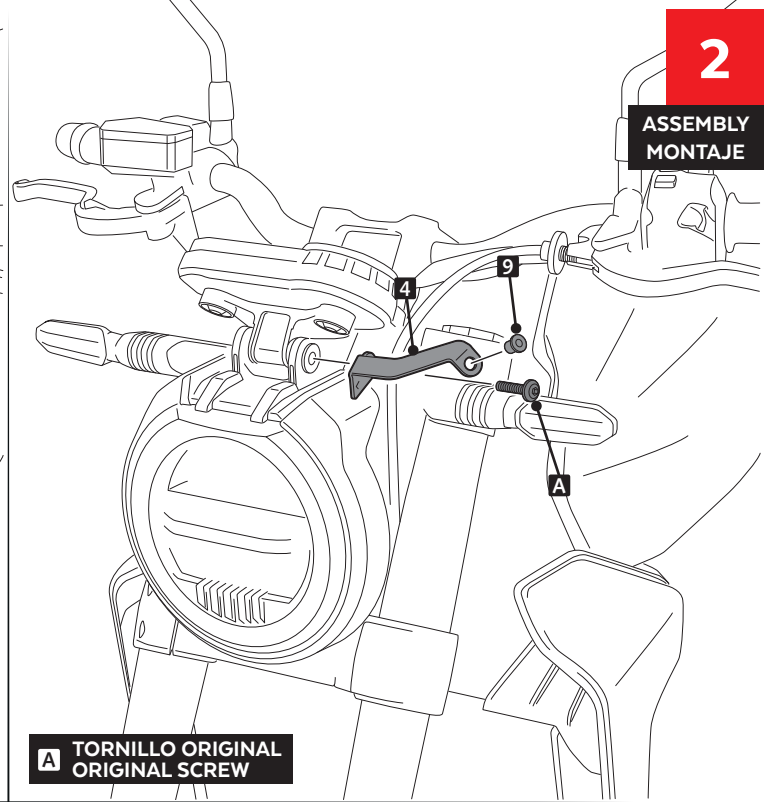
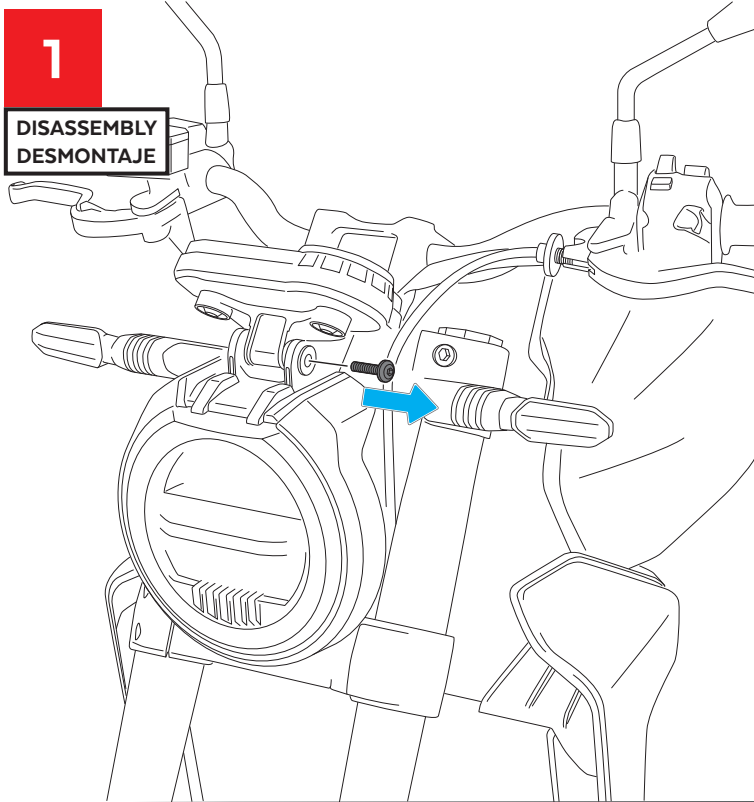
**SEMI-FAIRING RETRO (CARBON LOOK)**



ID	PIEZA/PART	DESCRIPCIÓN	DESCRIPTION	QTY	REF
1		Cúpula	Screen	1	9196 F/H/N/WM3
2		Carcasa ABS	ABS fairing	1	10647J/C
3		Soporte metálico derecho ( R )	right metal support ( R )	1	SOPOR-3P-3-3133
4		Soporte metálico izquierdo ( L )	left metal support ( L )	1	SOPOR-3P-3-3133
5		Soporte inferior	Lower support	1	SOPOR-3P-3-3133
6		Silentblock M4	M4 silentblock	5	SILENBTM4---062
7		Tornillo Allen M4x16 ISO 7380	M4x16 ISO7380 Allen screw	5	TORNIAI7380-310
8		Arandela nylon M4x0,5	M4x0,5 nylon washer	5	ARNV00000000311
9		Silentblock M5	M5 silentblock	3	SILENBTM5-046/1
10		Tornillo Allen M5x16 Ø11 ISO 7380	M5x16 Ø11 ISO 7380 Allen screw	3	TORNI-I7380-493
11		Arandela de nylon M5x1	M5x1 Nylon washer	3	ARNV00000000245
12		Tapón tornillo M5 ISO 7380	M5 ISO 7380 Allen screw cap	3	TAPON-----85
13		Kit adhesivos	Sticker set	1	10590

# HONDA CB1000R '18- / CB650R '19-

INSTRUCCIONES DE MONTAJE - MOUNTING INSTRUCTIONS - MONTAGEANLEITUNG

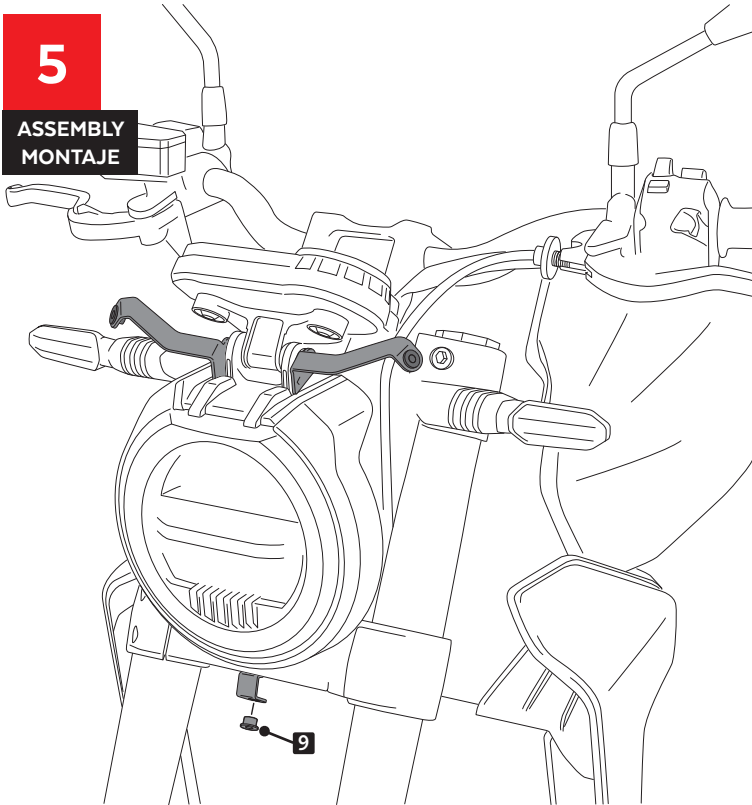


# HONDA CB1000R '18- / CB650R '19-

INSTRUCCIONES DE MONTAJE - MOUNTING INSTRUCTIONS - MONTAGEANLEITUNG

**5**

ASSEMBLY  
MONTAJE



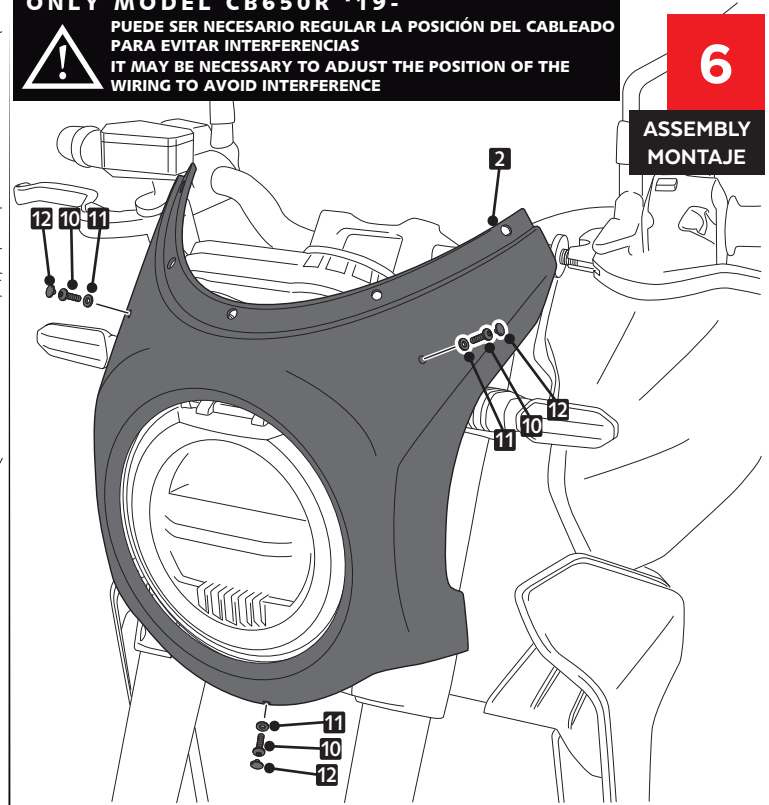
**ONLY MODEL CB650R '19-**



PUEDE SER NECESARIO REGULAR LA POSICIÓN DEL CABLEADO PARA EVITAR INTERFERENCIAS  
IT MAY BE NECESSARY TO ADJUST THE POSITION OF THE WIRING TO AVOID INTERFERENCE

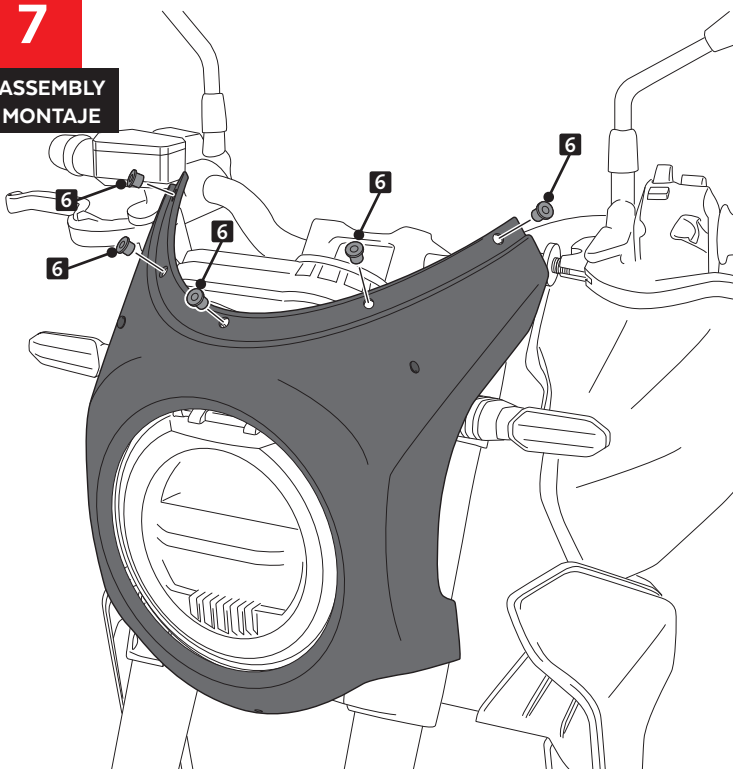
**6**

ASSEMBLY  
MONTAJE



**7**

ASSEMBLY  
MONTAJE



**8**

ASSEMBLY  
MONTAJE

