

YAMAHA XSR900

REF 9168

ABS FRONT PLATE

REF 9806

ALUMINUM FRONT PLATE



1 Person



15 min

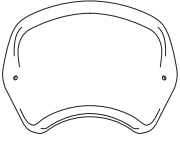
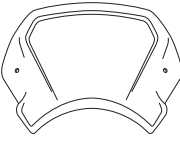












EASY



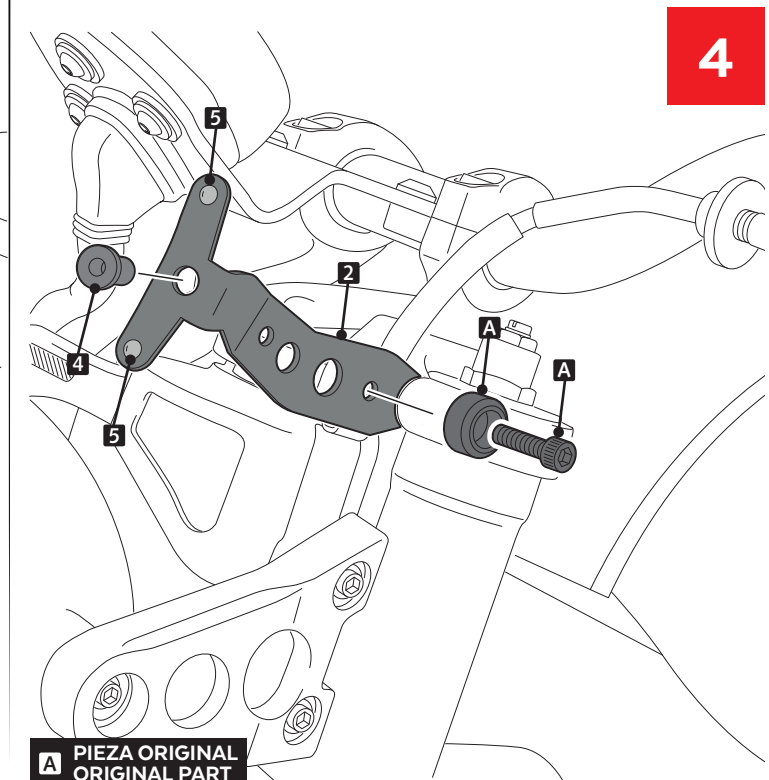
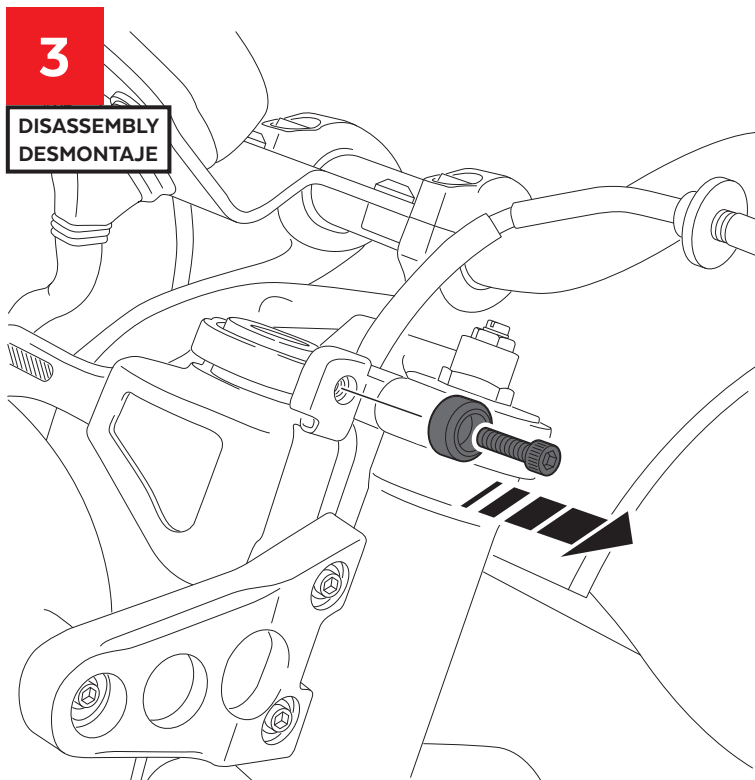
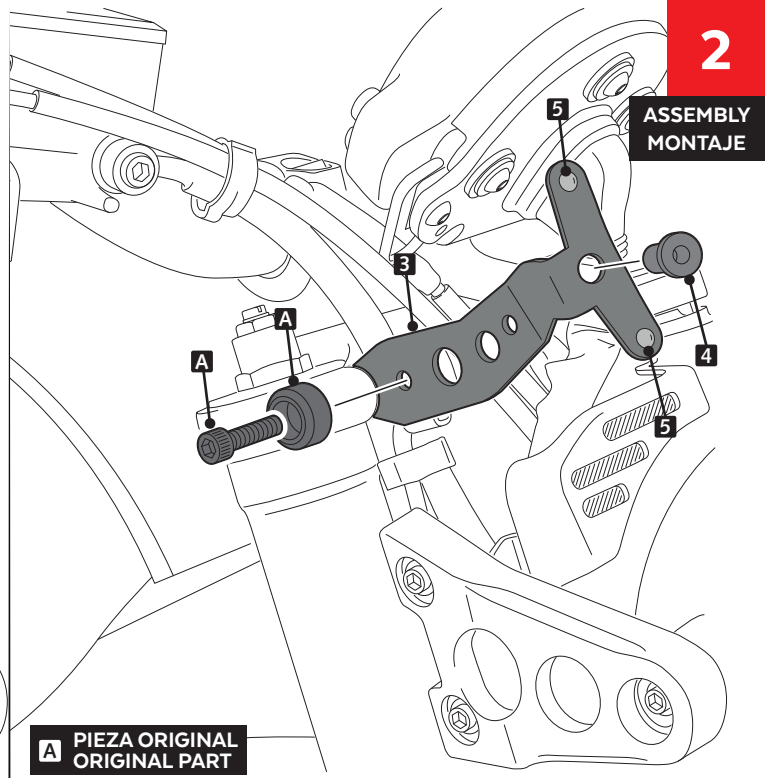
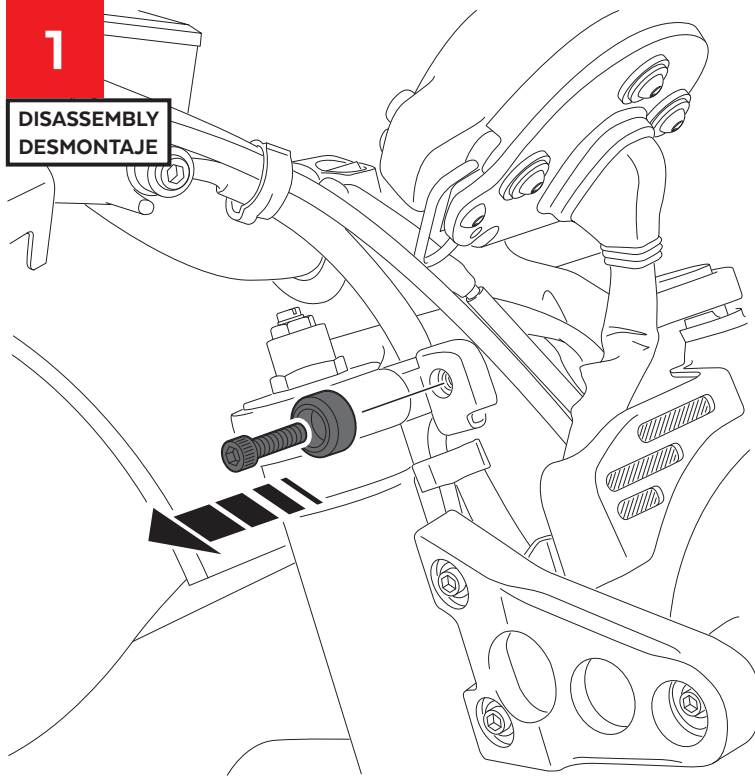
ALLEN

Nº 3
Nº 8

ID	PIEZA/PART	DESCRIPCIÓN	DESCRIPTION	QTY	REF
1		Placa frontal ABS	ABS front plate	1	10526J/CM3
		Placa frontal ALUMINIO	ALUMINUM front plate	1	9807P/N
2		Soporte izquierdo	Left support	1	SOPOR-2P-2-9168
3		Soporte derecho	Right support	1	SOPOR-2P-2-9168
4		Silentblock M5	M5 silentblock	2	SILENBTM5-046/1
5		Separador de silicona Ø8x2 (se suministra montado con pieza 1/2)	Ø8 x 2 silicon spacers (se suministra montado con pieza 1/2)	4	ADHESI-GT-D8---
6		Tornillo Allen M5x16 ISO 7380 (inox)	M5x16 ISO7380 Allen screw (inox)	2	TORNI-IA----423
7		Tornillo Allen M5x16 ISO 7380 (negro)	M5x16 ISO7380 Allen screw (black)	2	TORNI-I7380-493
8		Arandela nylon M5x1	M5x1 nylon washer	2	ARNV0000000245
9		Tapón tornillo M5	M5 screw cap	2	TAPON-----85
10		Kit adhesivos	Sticker set	1	10535
11		Ribete 6,2x2,6mm longitud 190mm *SOLO PARA PLACA FRONTAL ALUMINIO (REF:9807)	6,2x2,6mm trim length 190mm *ONLY FOR ALUMINUM FRONT PLATE (REF:9807)	1	RIBETETP---0900

YAMAHA XSR900

INSTRUCCIONES DE MONTAJE - MOUNTING INSTRUCTIONS - MONTAGEANLEITUNG



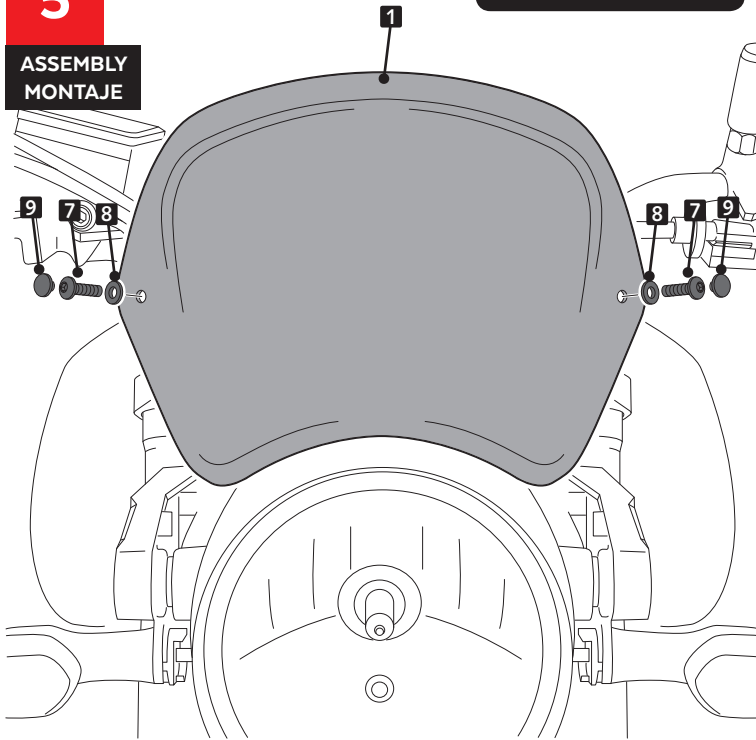
YAMAHA XSR900

INSTRUCCIONES DE MONTAJE - MOUNTING INSTRUCTIONS - MONTAGEANLEITUNG

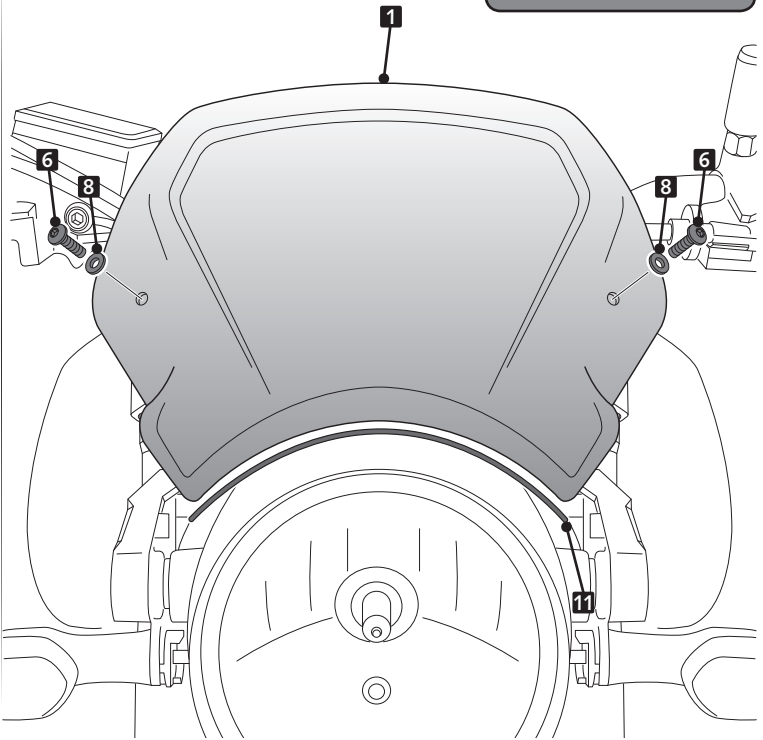
5

ASSEMBLY
MONTAJE

ABS



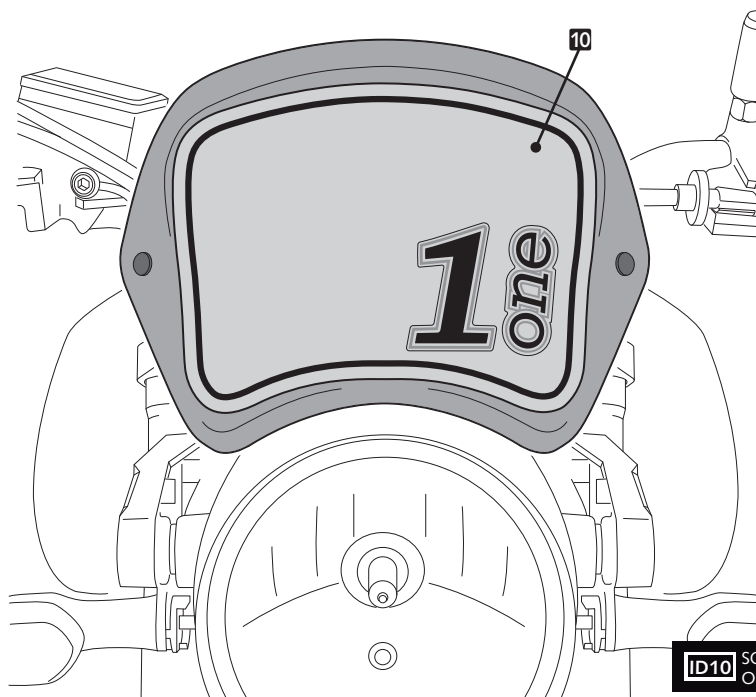
ALUMINIUM



6

CONJUNTO ADHESIVOS
STIKERS SET

ABS



ID10 SOLO SE SUMINISTRA CON PLACA FRONTAL ABS
ONLY SUPPLIED WITH ABS FRONT PLATE